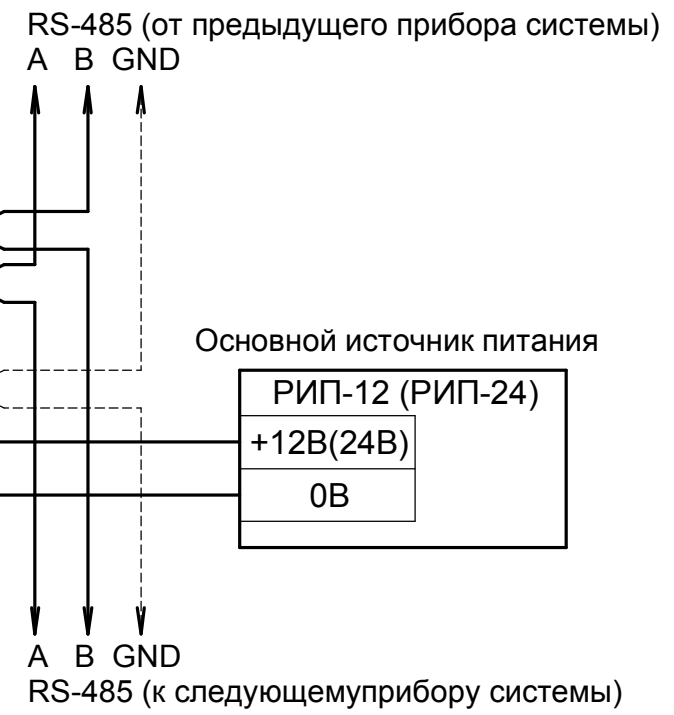
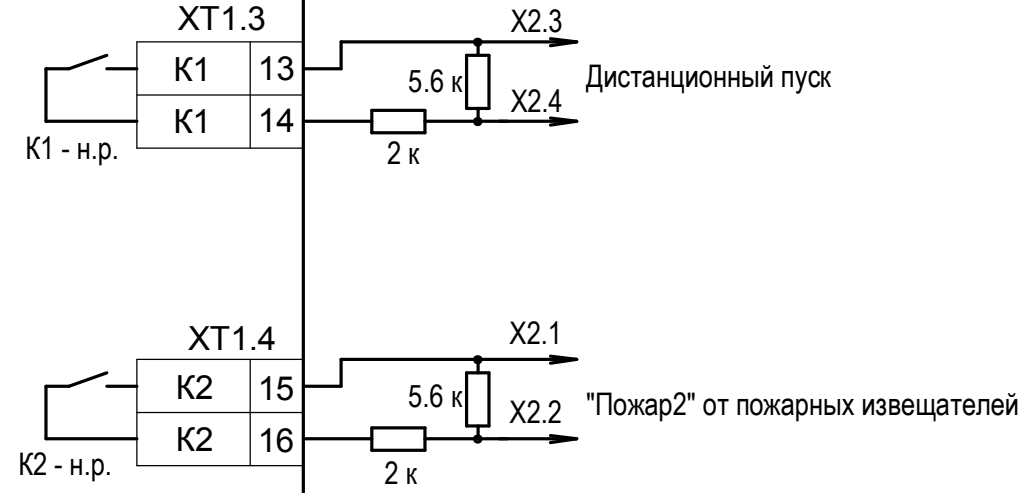
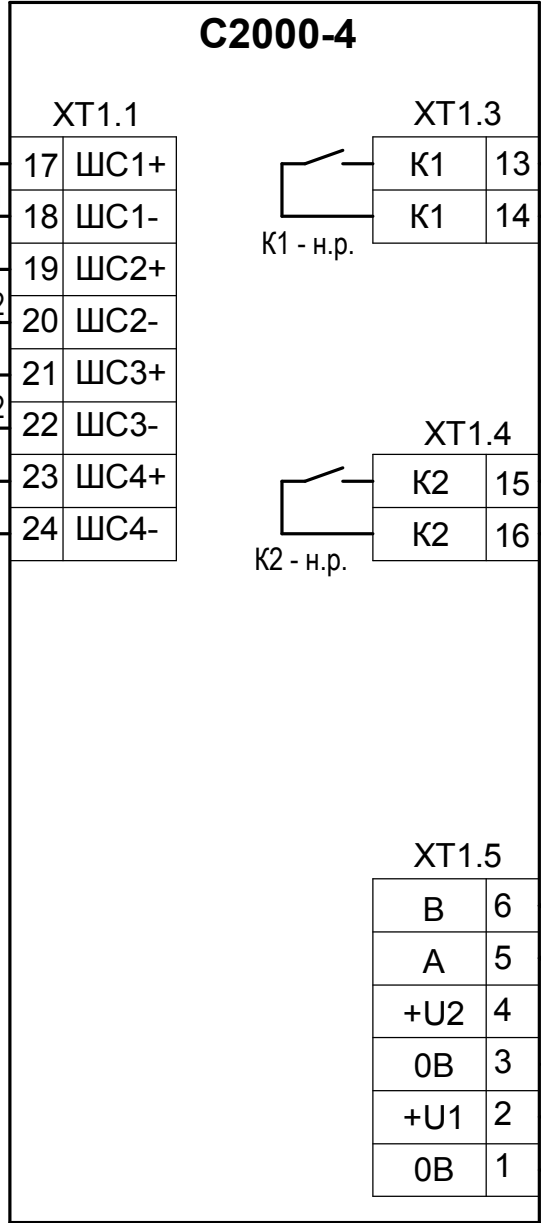
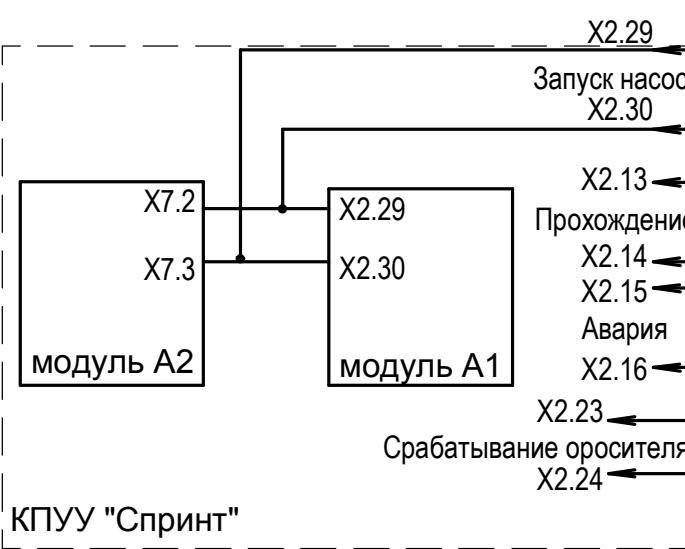


При программировании K1, K2 C2000-4 отключить параметр "Управление реле 1", K1, K2 программировать н.р.



КПУУ "Спринт"